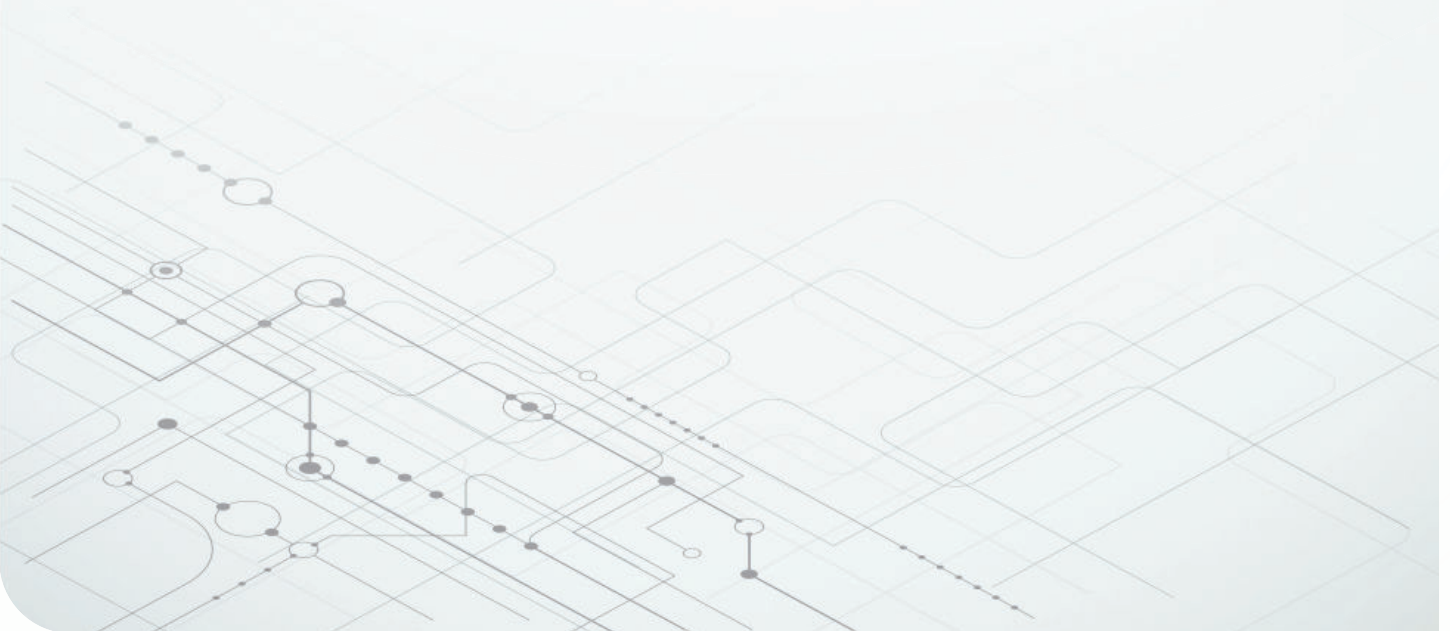


# 软件定义车辆加速推进汽车电子技术 的未来发展



**Donovan Porter**  
Systems Manager  
Body Electronics and Lighting



# 本文将讨论具有区域架构的软件定义车辆如何推动开发更智能、更安全、更节能的车辆。通过集中管理软件并将硬件与软件分离，这种车辆可以更轻松地进行更新、降低成本并提供新功能。

## 内容概览

- 1 基于域的车辆和软件定义车辆**  
了解基于域的车辆架构与软件定义车辆架构之间的差异。
- 2 软件定义车辆支持的新技术**  
了解软件定义车辆如何增强数字孪生等技术以优化车辆性能。
- 3 软件定义车辆和区域架构方法的差异**  
了解根据具体设计要求在车辆中集中管理软件的不同方法。

## 引言

汽车原始设备制造商 (OEM) 持续致力于改善乘员体验、简化无线更新、降低设计和制造成本、收集更多车辆数据并创造新的收入来源。然而，当今基于域的车辆架构无法轻松有效地满足这些需求，这也促使制造商转向**软件定义车辆**和区域架构。通过集中管理软件并将硬件与软件分离，软件定义车辆成为实现更智能、更安全和更节能车辆过程中的下一阶段目标。

## 基于域的车辆和软件定义车辆

如今，基于域的架构在提供可扩展软件方面效率低下，而汽车制造商可以通过无线更新轻松维护这些软件。域架构将车辆功能的控制细分为车载信息娱乐系统和高级驾驶辅助系统 (ADAS) 等领域，如图 1 所示。

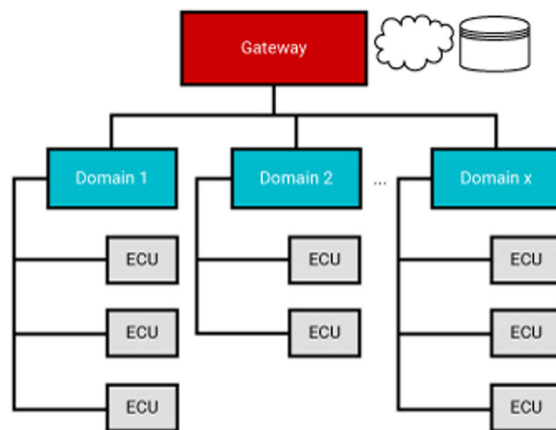


图 1. 车辆基于域的架构图。

如果车辆功能可能需要跨多个域进行通信和控制，对车辆功能的控制进行细分将使软件开发变得复杂化。更新这些系统的软件具有挑战性，因为这些系统是由不同的一级供应商设计和制造的，这些供应商都使用不同半导体供应商提供的各种处理器和微控制器。用于控制车辆功能的软件也与硬件紧密耦合。OEM 将安装电子控制单元 (ECU) 来执行特定功能（座椅调节、泊车辅助），并在每个 ECU 微控制器上运行应用特定固件。这些 ECU 也会因车型和饰件而异，从而导致制造和设计成本更高。因此，对所有车型、饰件和各个 ECU 进行软件管理是一项艰巨的工作，这需要 OEM 与多个一级供应商合作，甚至可能与半导体供应商合作来实施新的软件更新。

相比之下，采用区域架构的软件定义车辆通过集中软件简化了无线更新，通过将车辆硬件与高层应用软件分离来实现通过软件添加新功能的灵活性，并在不同车型和饰件之间提供了更具成本效益的可扩展性。

图 2 展示了一个区域架构示例，该架构将软件集中在中央计算系统中，并实施区域控制模块以汇总数据、驱动负载和执行本地配电。如需区域架构的更多信息，请参阅“[区域架构如何为完全由软件定义的车辆铺平道路](#)”。

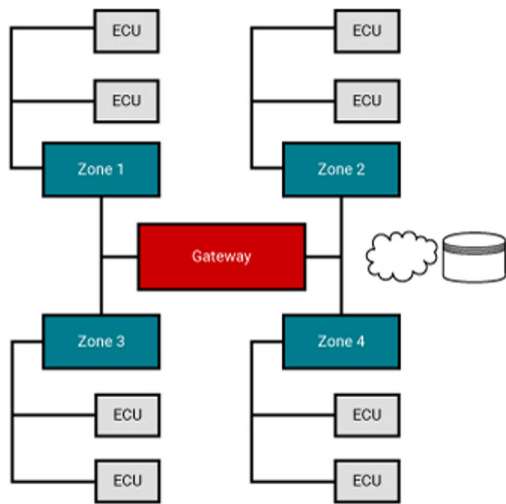


图2. 车辆区域架构图。

软件定义车辆中的集中式软件的主要优势是减少了托管应用软件的 ECU，并通过减少需要更改固件的处理器和微控制器的数量简化了无线更新。添加新功能和应用程序只需要更新中央计算机或区域控制模块软件，因为下游传感器和控制机械驱动（前照灯、车门模块、音频放大器）的其

余 ECU 已从应用软件中抽象出来。因此，执行机械驱动的 ECU 和车辆网络边缘的传感器需要的固件更简单，未来可能将实时控制完全转移到中央计算机。

此外，可以将最初为特定应用设计的传感器和执行器重新用于其他用途，从而创建新功能。例如，对于最初设计用于乘员监控的车内雷达传感器，可以添加新的应用来提供入侵或盗窃检测和安全带提醒功能。从本质上讲，OEM 可以更灵活地利用车辆中已有的硬件和传感器实现新的功能。

最后，软件可以跨所有汽车平台进行扩展（如图 3 所示），从而进一步降低开发成本。经济型车辆可以采用与豪华品牌相同的软件来实现遥控免钥匙进入、车窗升降器和后视镜摄像头等功能。

豪华型车辆可通过软件在基本功能之上提供高级功能。尽管仍可能需要更换硬件，但整体方法是模块化的，并可跨车辆实现扩展。添加或移除处理器和微控制器可以提升或降低中央计算机或区域控制模块中的计算能力。

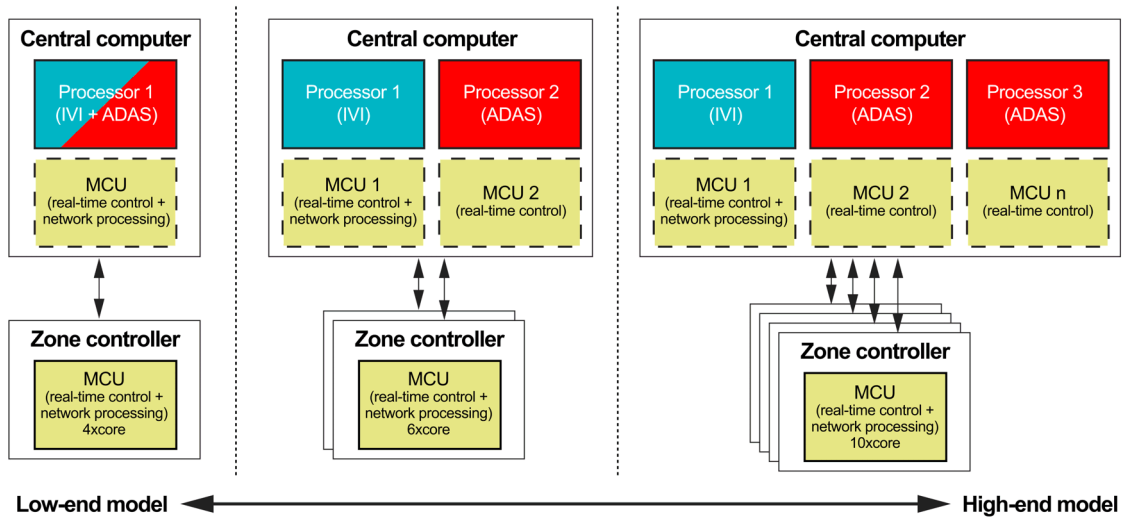


图3. 低端和高端车型的计算机能力比较。

## 软件定义车辆支持的新技术

软件定义车辆为 OEM 提供了新技术和收入来源。随着车辆不断集成更多的电子器件和传感器，车辆性能、故障场景和驾驶员偏好数据比以往任何时候都更容易获得。软件

定义车辆可以简化车辆数据收集过程并安全共享车辆数据，有助于进一步改善数字孪生和车联网 (V2X) 功能。

利用数字孪生功能（真实系统的虚拟表示），软件定义车辆可将数据共享到云端以记录真实性能数据，如电动汽车电池随时间变化的健康状态、各种行驶条件下的 ADAS 传

传感器信息，甚至车辆功能使用情况，如图 4 所示。这些数据可以帮助 OEM 优化车辆功能，并缩短解决新挑战所需的时间，尤其是对于 ADAS 和自动驾驶等技术而言。此

外，OEM 能够识别特定车型的常见问题，并在出现重大问题之前提供修复方案。

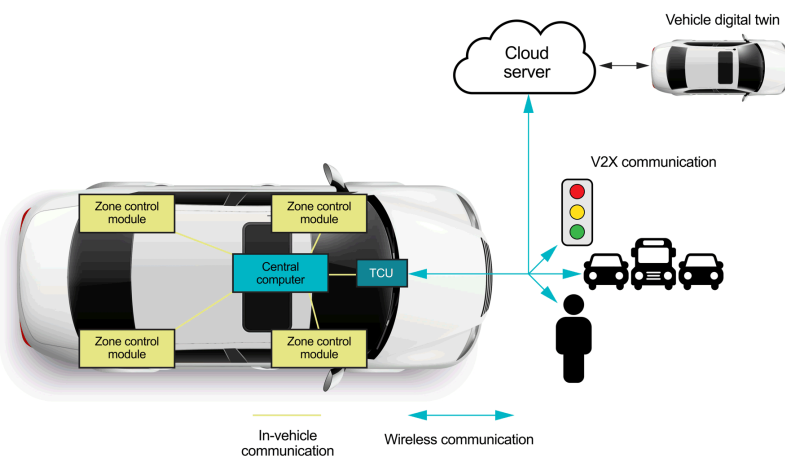


图 4. 软件定义车辆连接到云和 V2X。

除了数字孪生技术外，车辆数据对 V2X 通信也很有价值，因为它可实现车辆、人员和基础设施之间的信息共享，从而提高安全性和交通流畅性。将车道偏离和车速等信息从中央计算机安全地共享到其他车辆，有助于提高防撞能力。

最后，OEM 正在继续想方设法创造新的收入来源。软件定义车辆使 OEM 能够完全控制其车辆内的软件，因此能够实现与众不同的用户体验。针对可通过软件启用的特定功能，OEM 可以提供订阅模型。功能可以很简单（例如加热座椅），也可以更复杂（例如高级驾驶安全功能）。尽管订阅可能对消费者没有吸引力，但新功能可以通过软件更新添加到现有车辆中，而不需要消费者购买最新款的车型。

### 软件定义车辆和区域架构方法的差异

每家汽车制造商都采用独特的方法来实现软件定义车辆。上一代车辆平台的遗留问题将迫使许多 OEM 逐步转向更适合其集中式软件方法的电气和电子区域架构。

如图 5 所示，虽然大多数 OEM 都在开发区域架构，但在决定控制车辆功能的软件的位置时，却有不同的方法。

集中软件控制有三种选择：中央计算机；在中央计算机和区域控制模块之间共享；或分布到几个域控制器和区域控制模块中。有些 OEM 会集中高性能计算域（如 ADAS 和车载信息娱乐系统），并为其他域增加额外的应用处理。在 ADAS 和车载信息娱乐系统域之外，实时控制在区域控制模块或边缘 ECU 中实现。

从 OEM 的角度来看，集中计算方法可能最具吸引力，因为单台计算机可控制所有车辆功能。如果通信链路出现故障，实时控制环路延迟（主动悬架、车窗防夹）和功能安全方面可能还存在其他挑战。

分布式计算方法逐步向集中式软件迈进，在区域控制模块中甚至在单独的域控制器中维护某些应用程序和实时控制软件。在所有架构中，即使是在同一车辆内，区域控制模块要求也会因 OEM 而异。一个区域可以处理一些车身实时控制、暖通空调以及底盘功能，而另一个区域可以处理额外的车身、照明和车辆控制单元应用软件。最终，OEM 必须平衡硬件和机械驱动控制延迟、车载网络功能、功能安全、信息安全以及如何根据所选架构及其特定区域控制模块要求来构建软件。

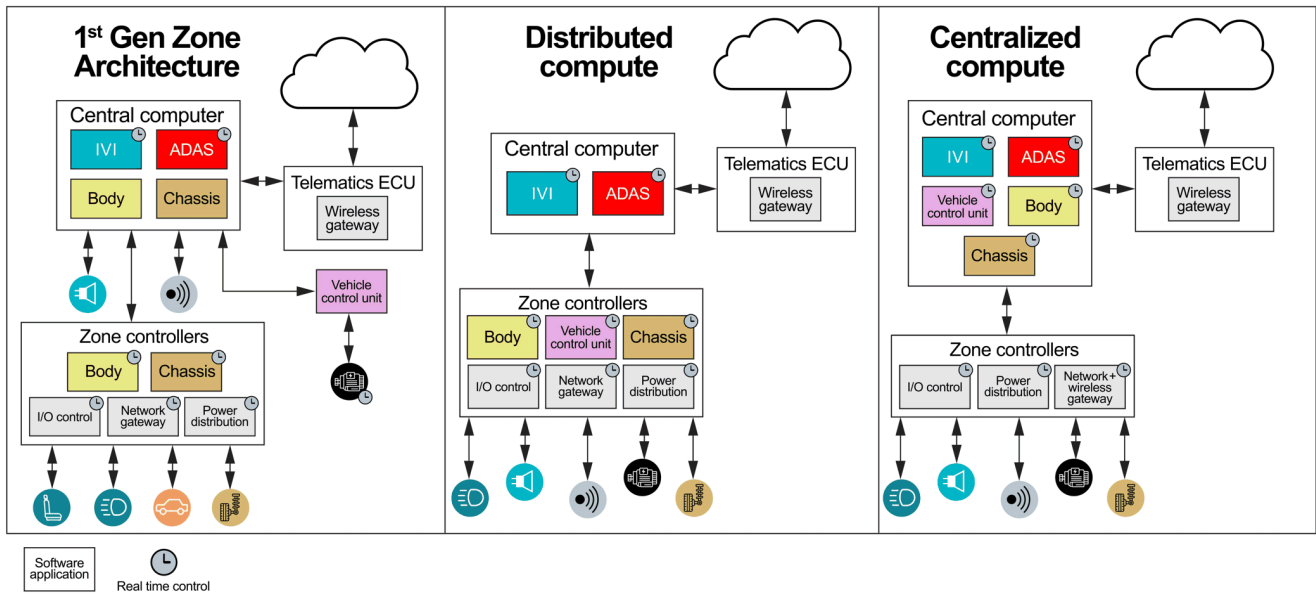


图 5. 车辆架构类型比较。

## 结语

软件定义车辆正不断为汽车制造商带来新的机遇，帮助他们减少开发新车和新功能所需的时间和成本，在车辆整个生命周期内持续改善驾驶体验，并创造新的收入来源。尽管有多种方法可供选择，但集中管理车辆软件并将车辆硬件与软件分离将是重中之重。总体而言，OEM 可通过区域架构和软件定义车辆加快开发更智能、更安全、更节能的车辆。

**重要声明:** 本文所提及德州仪器 (TI) 及其子公司的产品和服务均依照 TI 标准销售条款和条件进行销售。建议客户在订购之前获取有关 TI 产品和服务的最新和完整信息。TI 对应用帮助、客户的应用或产品设计、软件性能或侵犯专利不负任何责任。有关任何其它公司产品或服务的发布信息均不构成 TI 因此对其的认可、保证或授权。

所有商标均为其各自所有者的财产。

## 重要声明和免责声明

TI“按原样”提供技术和可靠性数据（包括数据表）、设计资源（包括参考设计）、应用或其他设计建议、网络工具、安全信息和其他资源，不保证没有瑕疵且不做任何明示或暗示的担保，包括但不限于对适销性、某特定用途方面的适用性或不侵犯任何第三方知识产权的暗示担保。

这些资源可供使用 TI 产品进行设计的熟练开发人员使用。您将自行承担以下全部责任：(1) 针对您的应用选择合适的 TI 产品，(2) 设计、验证并测试您的应用，(3) 确保您的应用满足相应标准以及任何其他功能安全、信息安全、监管或其他要求。

这些资源如有变更，恕不另行通知。TI 授权您仅可将这些资源用于研发本资源所述的 TI 产品的应用。严禁对这些资源进行其他复制或展示。您无权使用任何其他 TI 知识产权或任何第三方知识产权。您应全额赔偿因在这些资源的使用中对 TI 及其代表造成的任何索赔、损害、成本、损失和债务，TI 对此概不负责。

TI 提供的产品受 [TI 的销售条款](#) 或 [ti.com](#) 上其他适用条款/TI 产品随附的其他适用条款的约束。TI 提供这些资源并不会扩展或以其他方式更改 TI 针对 TI 产品发布的适用的担保或担保免责声明。

TI 反对并拒绝您可能提出的任何其他或不同的条款。

邮寄地址：Texas Instruments, Post Office Box 655303, Dallas, Texas 75265

Copyright © 2024，德州仪器 (TI) 公司